

**Demonstration der
automatischen Lastverteilung
durch das Kaiserslauterer
Verbund-System zwischen drei
TNS 440-Systemen**

Joachim Backes
Dr. Martin Bürkle

Regionales Hochschulrechenzentrum
der Universität Kaiserslautern
Gebäude 12
Pfaffenbergstraße 95
D-6750 Kaiserslautern

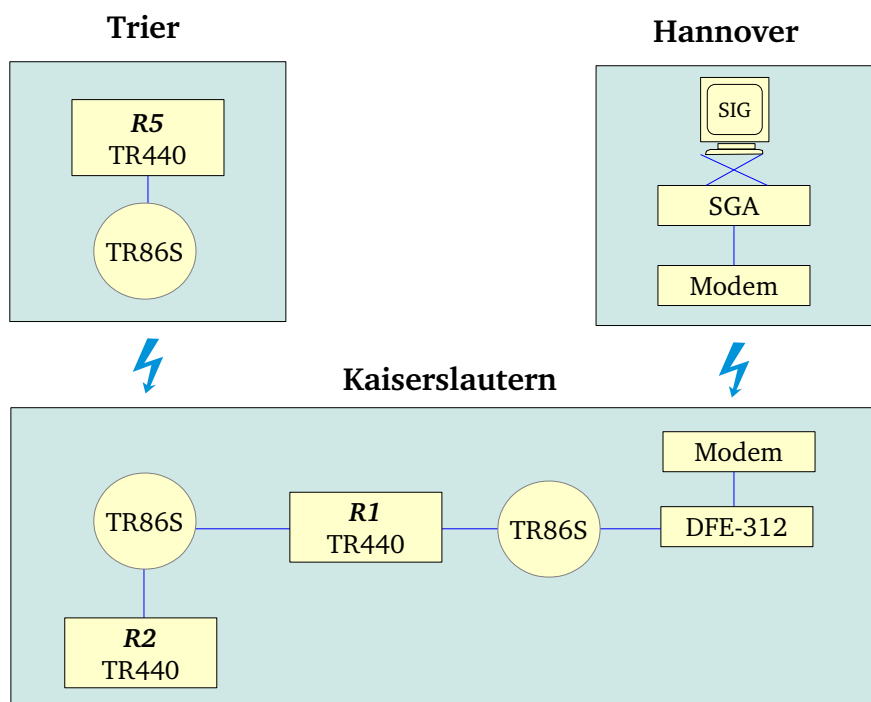
Am Regionalen Hochschulrechenzentrum Kaiserslautern (RHRK) wurde in den Jahren 1975 bis 1977 ein Verbund-System entwickelt, das folgende Leistungen für den Betrieb eines (homogenen) TR 440-Netzes erbringt.

- Der **Auftragsverbund** ermöglicht die Bearbeitung von Batch-Aufträgen an beliebigen Rechnern des Netzes. Die Auswahl dieses Rechners kann automatisch durch das Lastverteilsystem erfolgen.
- Der **Geräteverbund** gestattet zum einen die explizite Adressierung jedes Ausgabege-
rätes innerhalb des Netzes. Zum anderen wird diese Leistung implizit im Rahmen
des Auftragsverbundes zur automatischen Rückführung von Ergebnisinformation in
Anspruch genommen.
- In ähnlicher Weise erlaubt der **Dateiverbund** benutzergesteuert bzw. automatisch
den Zugriff auf die Datenbestände des Netzes. Datenschutz und Zugriffskoordinie-
rung, wie sie vom Betriebssystem lokal gewährleistet sind, bleiben dabei erhalten.

Als Schnittstelle zu den angeschlossenen Netzrechnern wurde eigens ein Transportsystem entwickelt, das für die oben beschriebenen Verbund-Komponenten den Informationstransfer übernimmt.

Besonderer Wert wurde auf die Ausfallsicherheit des gesamten Verbund-Systems gelegt. Dies wird zum einen konzeptionell dadurch unterstützt, dass alle Netzrechner gleichberechtigt sind (kein Master-Slave-Prinzip), zum anderen ist dafür Sorge getragen, dass bei einem erforderlichen Neustart von Verbund-Komponenten kein Informationsverlust auftritt.

Es sollen anhand der im folgenden dargestellten Konfiguration Funktionsweise und Wirkung der automatischen Lastverteilung demonstriert werden.



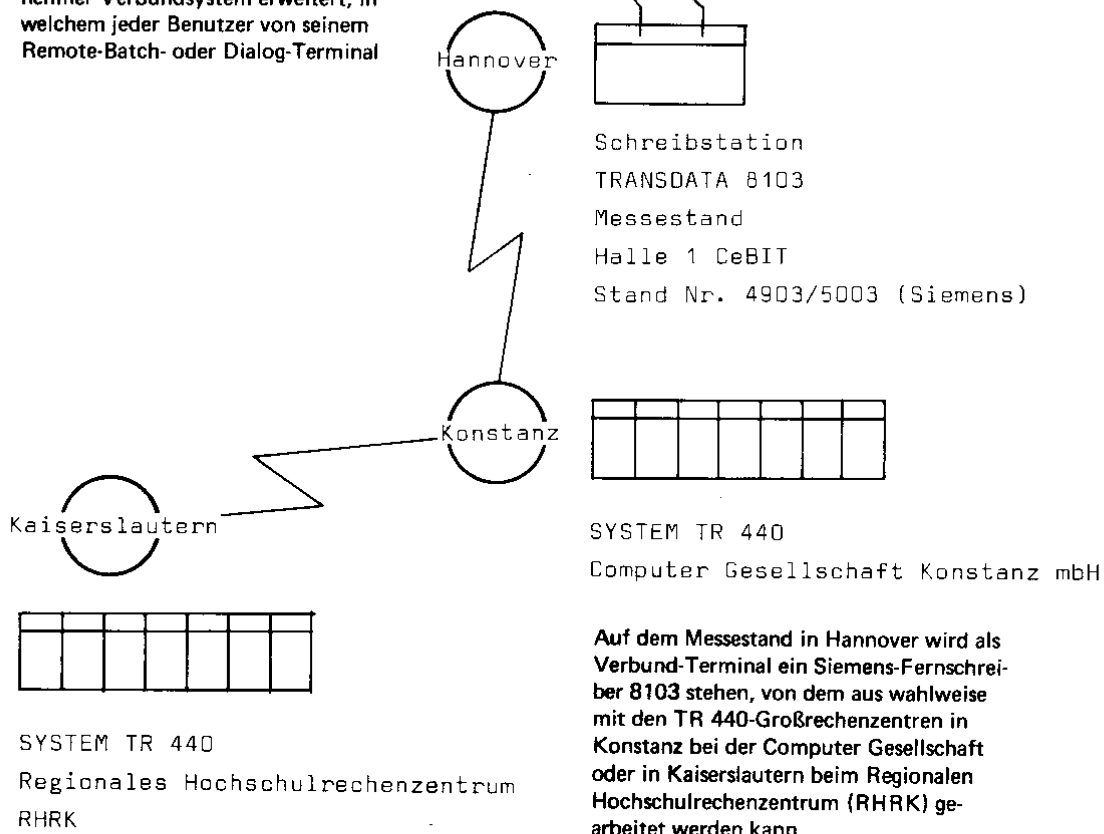
Anhang: Produktblatt der Fa. CGK

Die Computer Gesellschaft Konstanz mbH auf der HANNOVER MESSE '76:

FUNKTIONSVORBUND MIT GROSSRECHNERN DES SYSTEMS TR 440

Als Standard-Softwareleistung bietet das System TR 440 Rechnerverbund über Satellitenrechner und das KOMSYS-Interface für Host-zu-Host-Datentransport-Protokolle. Durch die Kopplung mehrerer TR 440-Rechenzentren über Fernsprechnetzleitungen wird das Teilnehmersystem TNS 440 zu einem Teilnehmer-Vorbundsystem erweitert, in welchem jeder Benutzer von seinem Remote-Batch- oder Dialog-Terminal

aus einem beliebigen TR 440-Großrechner für seine Auftragsbearbeitung einsetzen kann. Die Begriffe „resource sharing“ und „data sharing“ werden damit für den Benutzer des Systems TR 440 zur Realität



COMPUTER GESELLSCHAFT KONSTANZ MBH
Max-Stromeyer-Straße 116
Postfach 1142
7750 Konstanz

In Hannover:
Messegelände, Halle 1 CeBIT.
Stand Nr. 4903/5003
Tel. (0511) 89-811